

ТРАЛОВЫЕ БЛОКИ

модели **СИ-110**
СИ-110-2
СИ-110-F



Техническое описание

Инструкция по эксплуатации

Формуляр

СРМТ.421413.001



ИНЖЕНЕРНАЯ ФИРМА «СИМБИЯ»

СОДЕРЖАНИЕ

I. ТЕХНИЧЕСКОЕ ОПИСАНИЕ.....	3
1. НАЗНАЧЕНИЕ.....	3
2. ТЕХНИЧЕСКИЕ ХАРАКТЕРИСТИКИ.....	4
3. КОМПЛЕКТНОСТЬ.....	5
4 УСТРОЙСТВО И РАБОТА ТРАЛОВЫХ БЛОКОВ.....	6
4.1 Функциональный состав траловых блоков.....	6
4.2 Конструкция траловых блоков.....	7
4.3 Порядок сборки блока электронного.....	12
4.4 Взаимодействие составных частей траловых блоков.....	13
4.5 Модули траловых блоков.....	17
II. ИНСТРУКЦИЯ ПО ЭКСПЛУАТАЦИИ.....	21
1. УКАЗАНИЯ МЕР БЕЗОПАСНОСТИ.....	21
2. УСТАНОВКА ОБОРУДОВАНИЯ.....	22
2.1 Установка бортового оборудования.....	22
2.2 Установка подводного оборудования.....	23
3. ПОДГОТОВКА ТРАЛОВЫХ БЛОКОВ К РАБОТЕ.....	27
4. РАБОТА С ТРАЛОВЫМИ БЛОКАМИ.....	28
5. ВОЗМОЖНЫЕ НЕИСПРАВНОСТИ И СПОСОБЫ ИХ УСТРАНЕНИЯ.....	29
6. РАБОТА С ДАТЧИКАМИ НАПОЛНЕНИЯ SIS-70S.....	30
III. ФОРМУЛЯР.....	33
1. ТРАНСПОРТИРОВАНИЕ И ХРАНЕНИЕ.....	33
2. ПЕРИОДИЧЕСКАЯ ПРОВЕРКА И ТЕХНИЧЕСКОЕ ОБСЛУЖИВАНИЕ.....	34
3. ГАРАНТИИ ИЗГОТОВИТЕЛЯ.....	35
4. СВИДЕТЕЛЬСТВО ИЗГОТОВИТЕЛЯ О ПРИЁМКЕ ИЗДЕЛИЯ.....	36
5. СВИДЕТЕЛЬСТВО О ВВОДЕ ИЗДЕЛИЯ В ЭКСПЛУАТАЦИЮ НА СУДНЕ.....	37
ПРИЛОЖЕНИЯ.....	39

I. Техническое описание

1. Назначение.

Траловые блоки модели СИ-110, СИ-110-2, СИ-110-F применяются в составе рыбопоисковых комплексов и траловых зондов производства фирмы «Симбия».

Траловые блоки предназначены для обнаружения рыбных скоплений в районе трала, контроля вертикального раскрытия трала и расположения трала относительно грунта и поверхности.

Имеется возможность определять глубину (горизонт) хода трала и температуру воды в районе трала.

Траловые блоки СИ-110-F при установке на трал датчиков наполнения SIS-70S (Simbia) а также датчиков FA-701, PI/PS (Simrad) или других аналогичных им) позволяют оценить степень наполнения трала рыбой.

Траловые блоки сохраняют работоспособность при:

- температуре окружающей среды от минус 10 до плюс 40 °С
- ударах и вибрации до 5g
- скорости траления до 10 узлов

Длительность непрерывной работы – 24 часа.

2. Технические характеристики

ПАРАМЕТРЫ	Модель тралового блока		
	СИ-110	СИ-110-2	СИ-110-F
Максимальная глубина погружения, м (по спец. заказу)	1500 2500		1500 2500
Длина кабель-троса при которой сохраняется работоспособность: кабеля КГ1-30 (Ø 6,3мм), м кабеля КГ1-55 (Ø 9,4мм), м	от 500 до 4000 от 500 до 2700		от 500 до 4000 от 500 до 2700
Рабочая частота , кГц канал «Зонд» канал «Наполнение»	50±1 нет		50±1 69,8 – 77,7-
Контроль глубины хода тралового блока точность до 200 м точность свыше 200 м	± 3 м ± 1,5 %		± 3 м ± 1,5 %
Контроль температуры воды: диапазон, °С точность, °С	от – 5 до + 30 ± 0,3		от – 5 до + 30 ± 0,3
Работа с датчиками наполнения	нет		70 кГц
Информация гидроакустических каналов	«Низ»	«Низ» «Верх»	«Низ» «Наполнение»
Электропитание	только от бортовых блоков		
напряжение	+ 37 В		
ток потребления	без посылки = 65 ± 3 мА с посылками = от 80 до 90 мА		
Масса , кг:	7,0	8,5	8,5
Габариты , мм	460x300x90	540x300x100	540x300x100

3. Комплектность

Основная:

- Траловый блок
- СИ-110 *
- СИ-110-2 *
- СИ-110-F *
- Эксплуатационная документация

Опции (по выбору заказчика) :

Комплект монтажных частей:

- | | |
|--|------|
| - зажим кабель-троса 6.272.021 | 1 шт |
| - ключ торцовый 8.392.014 | 1 шт |
| - ключ сегментный 7811-0316 ГОСТ 16984 | 1 шт |
| - розетка герморазъема 6.604.034-01 | * |
| - розетка герморазъема 6.604.034-06 | * |
| - розетка герморазъема 6.604.034-09 | * |

Комплект запасных частей:

- | | |
|-----------------------------------|-------|
| - кольцо резиновое 024-028-25-2-2 | 1 шт |
| - кольцо резиновое 070-075-30 | 1 шт |
| - втулка резиновая 7.860.078 | 3 шт |
| - втулка резиновая 7.860.154 | * |
| - втулка полиуретановая 7.860.180 | 2 шт. |

* количество определяет заказчик

4 Устройство и работа траловых блоков.

4.1 Функциональный состав траловых блоков.

Функционально траловые блоки состоят из:

- блока электронного с электронными модулями,
- одной или нескольких гидроакустических антенн,
- герморазъема,
- пластиковых щитков.

Модели траловых блоков отличаются между собой составом электронных модулей и гидроакустических антенн.

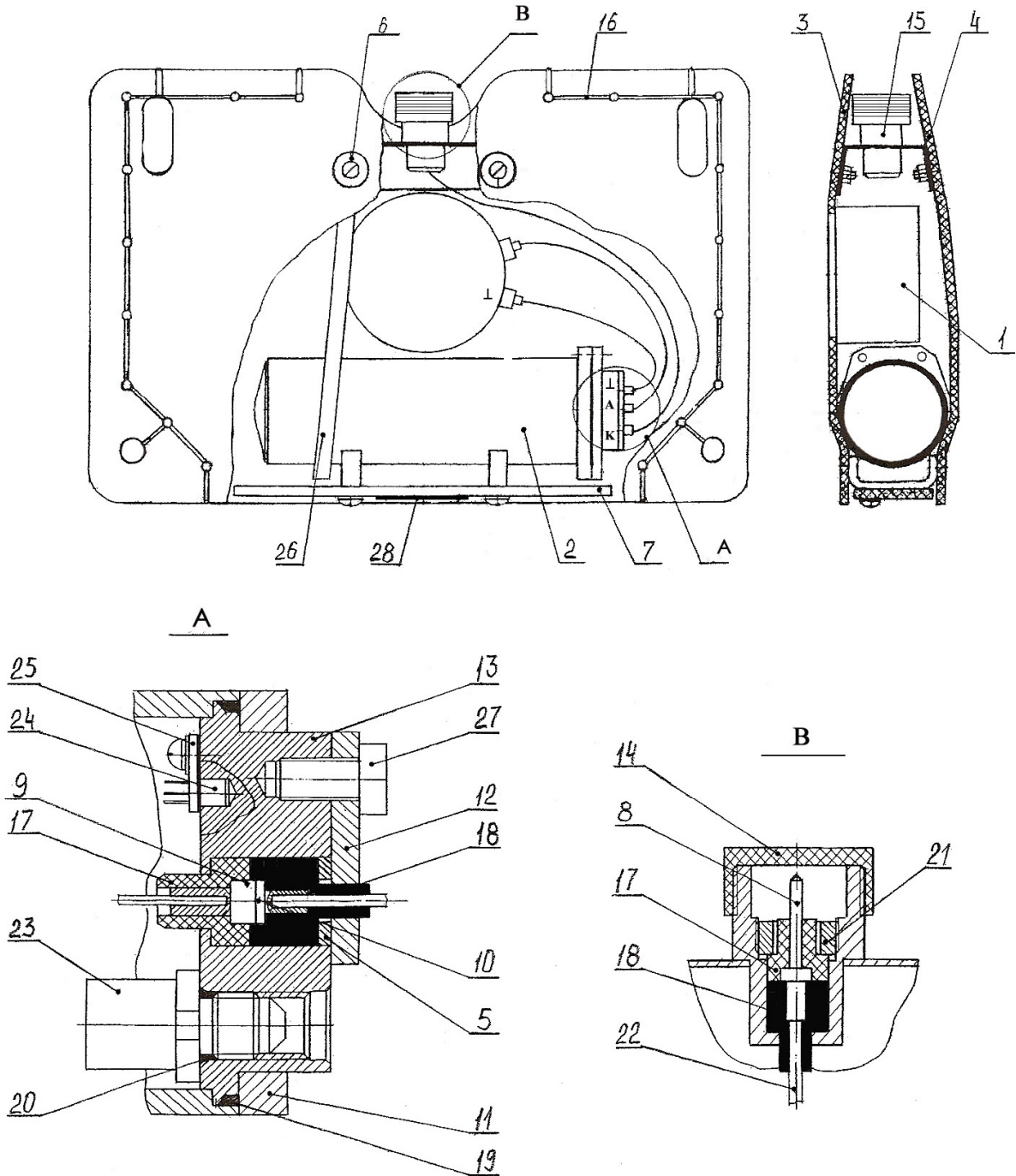
Состав модулей и гидроакустических антенн в траловых блоках приведен в таблице:

Модули и Антенны	Модель тралового блока		
	СИ-110	СИ-110-F	СИ-110-2
Модуль эхолотных каналов. (одноканальный) TRX 110-1	есть	есть	нет
Модуль эхолотных каналов. (двухканальный) TRX 110-2	нет	нет	есть
Модуль телеметрии и канала наполнения. MT-110	есть	есть	есть
Антенна «Низ»	есть	есть	есть
Антенна «Верх»	нет	нет	есть
Антенна «Наполнение» (гидрофон)	нет	есть	нет

4.2 Конструкция траловых блоков.

4.2.1 Траловые блоки СИ-110

Конструктивное устройство траловых блоков СИ-110 представлено на рисунке:



Траловый блок СИ-110

1 – антенна гидроакустическая, 2 – блок электронный, 3,4 – щитки, 5,6 – шайбы, 7 – панель, 8 – штырь, 9,10 – контакты, 11, 12 – фланцы, 13,14 – крышки, 15 – кронштейн с герморазъемом, 16 – фал капроновый, 17,18 – втулки, 19, 20 – кольца резиновые, 21 – гайка, 22 – провод, 23 – датчик глубины, 24 – датчик температуры, 25 – планка, 26 – корпусная шина, 27 – Болты, 28 – шильдик

Траловые блоки СИ-110 состоят из пластиковых щитков поз. 3, 4, скреплённых между собой капроновым фалом 16. Между щитками расположены антенна гидроакустическая поз.1, блок электронный поз.2 и кронштейн с герморазъёмом поз.15.

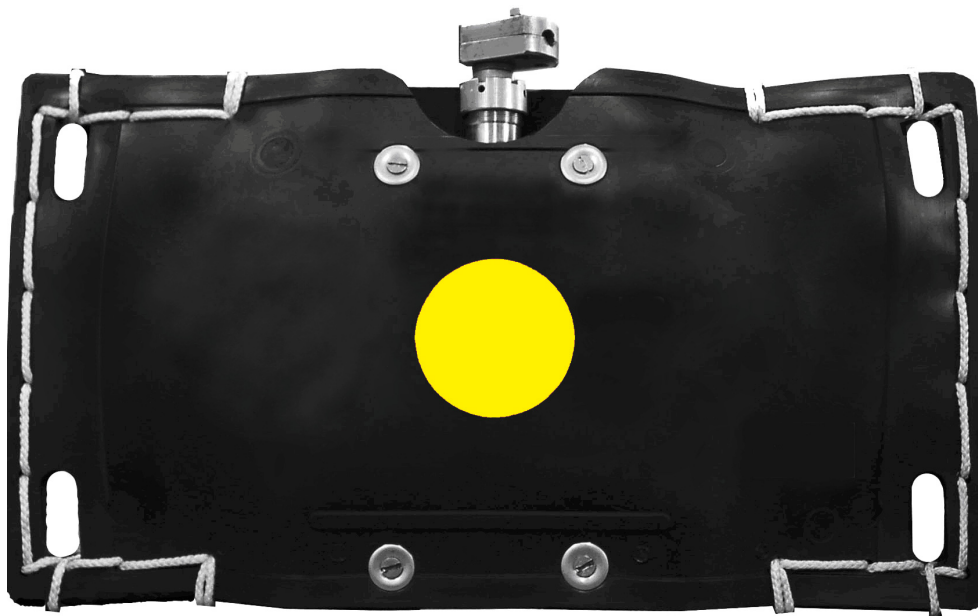
Антенна «Низ» установлена излучающей поверхностью в отверстие в нижнем щитке и имеет два вывода (сигнальный и корпусной), выполненных кабелем П 1 х 0,75-180

Блок электронный имеет три гермоввода для подключения сигнального вывода антенны - (Н), корпусного вывода антенны - (Э) и сигнальной жилы кабель-троса (К). Гермовводы (Н) и (К) состоят из контактов поз. 9 и 10, установленных в крышке поз.13 с помощью пластмассовой втулки поз.17 и резиновой уплотнительной втулки поз. 18.

Герметизация электронного блока обеспечивается прижатием резинового кольца 19 между корпусом электронного блока поз 2 и фланцем поз.11.

Герметизация гермовводов блока достигается поджатием резиновых втулок поз. 18 шайбами поз. 5 и крышкой поз. 12, прижимаемой винтами к крышке поз. 13.

Герморазъёмом поз. 15 состоит из корпуса, внутри которого установлена резиновая уплотнительная втулка поз. 18 со штырём поз. 8, являющимся электрическим контактом. Уплотнительная втулка 18 через нажимную втулку поз. 17 поджата гайкой поз. 21. Корпус герморазъёма имеет резьбу М33х1,5 для крепления розетки кабеля.



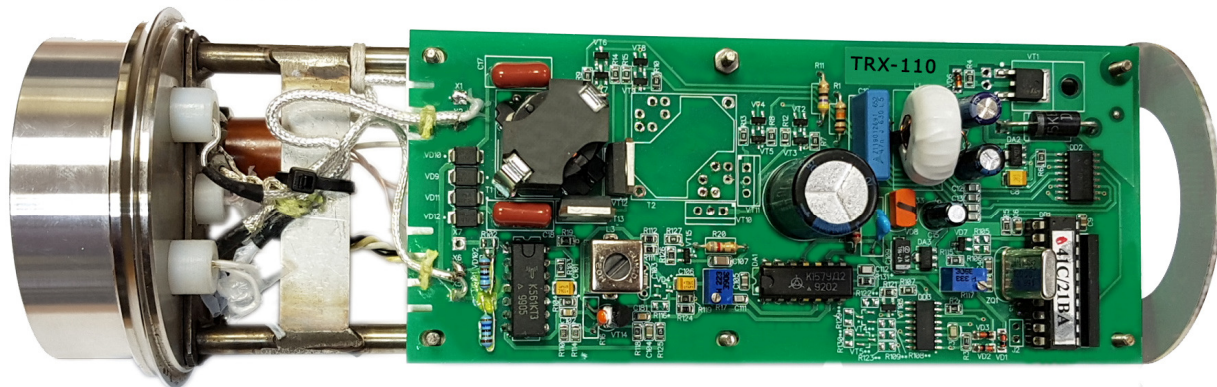
Траловый блок СИ-110 с розеткой герморазъёма

Последовательность сборки деталей и резиновых уплотнений блока электронного представлена в пункте «Порядок сборки блока электронного».

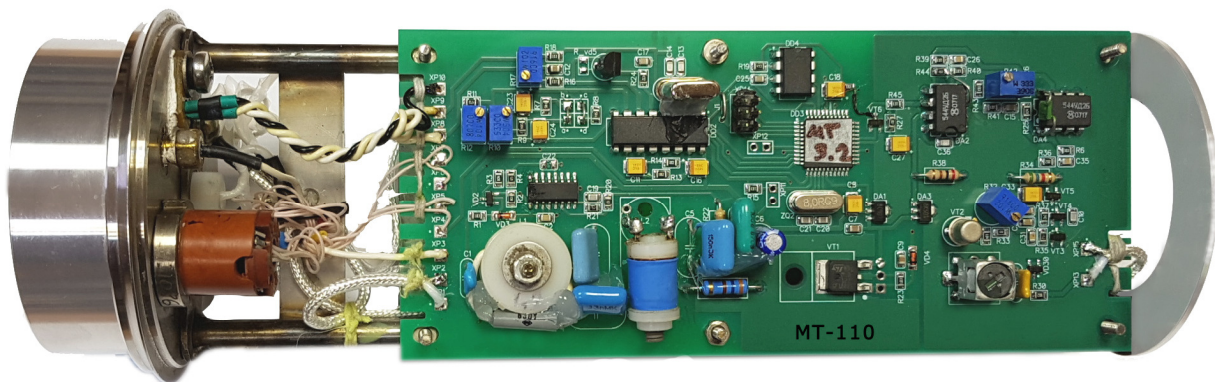
Внимание!

Неправильная установка герметизирующих резиновых уплотнений может привести к затеканию морской водой блока электронного и, как следствие, выходу из строя тралового блока.

Конструкция шасси с электронными модулями траловых блоков показана на рисунках:



Шасси блока электронного со стороны модуля TRX-110-1

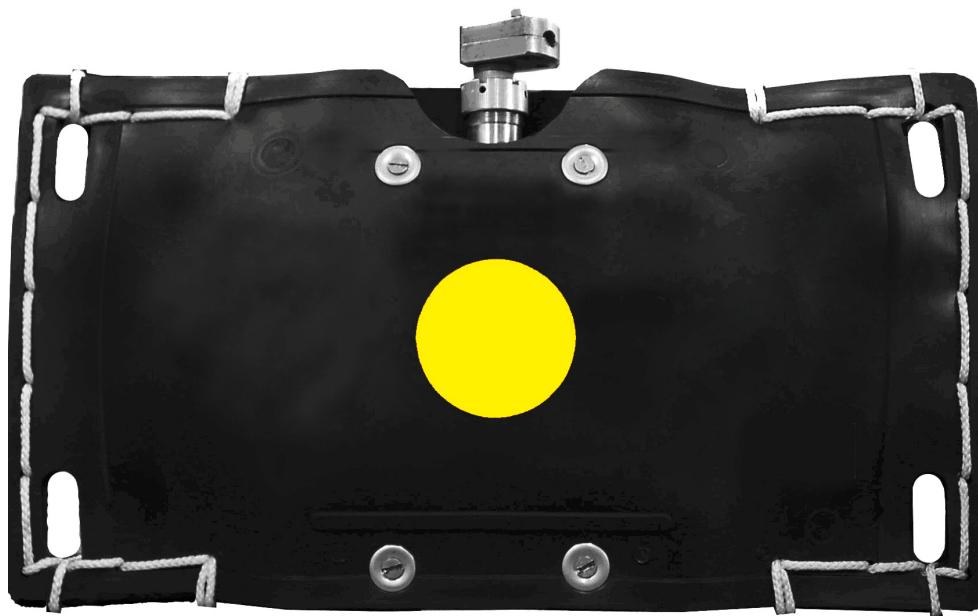


Шасси блока электронного со стороны модуля MT-110

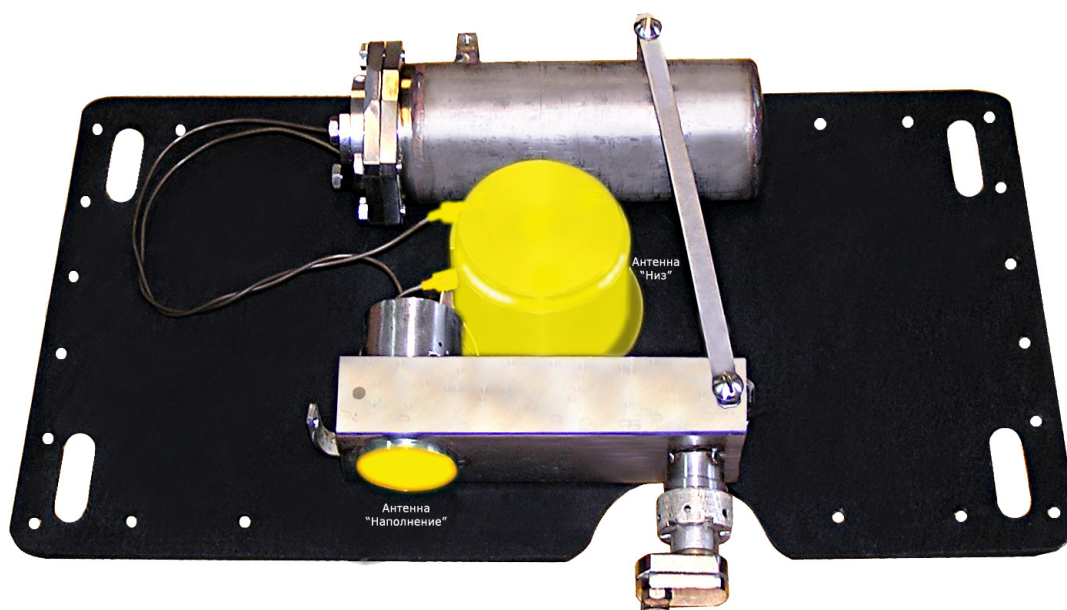
4.2.2 Траловые блоки СИ-110-Ф

Конструктивное устройство тралового блока СИ-110-Ф отличается от СИ-110 кронштейном поз.15. В кронштейне СИ-110-Ф кроме герморазъема установлена дополнительная антенна (гидрофон) «Наполнение»

Дополнительная антенна (гидрофон) предназначена для приема сигналов от датчиков наполнения SIS-70S (Симбия) и аналогичных FA-701, PI/PS (Simrad).



Траловый блок СИ-110-Ф с розеткой герморазъема



Траловый блок СИ-110-Ф без верхнего щитка

Траловые блоки СИ-110, СИ-110-2, СИ-110-Ф

4.2.3 Траловые блоки СИ-110-2

Траловые блоки СИ-110-2 конструктивно отличаются от СИ-110 дополнительной антенной «Верх», установленной верхнем щитке.

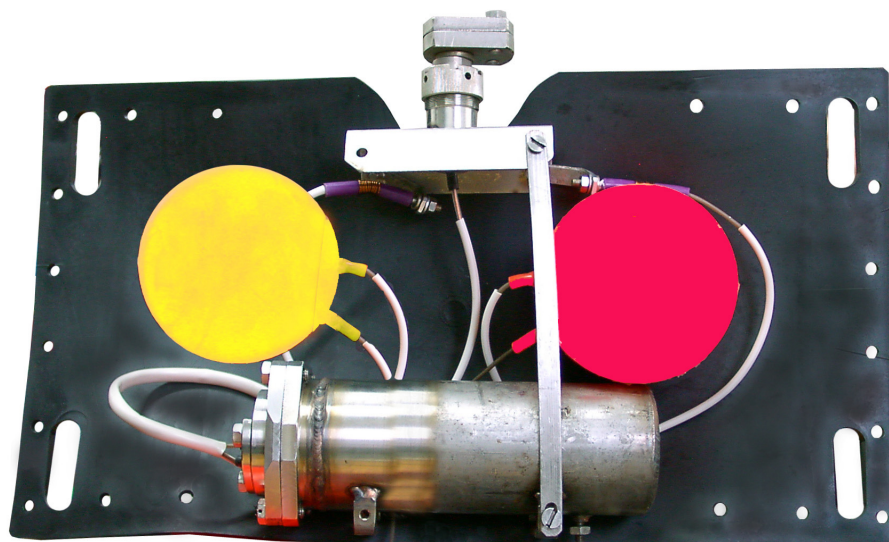
Внешний вид траловых блоков показан на рисунке:



Траловый блок СИ-110-2 с розеткой герморазъема

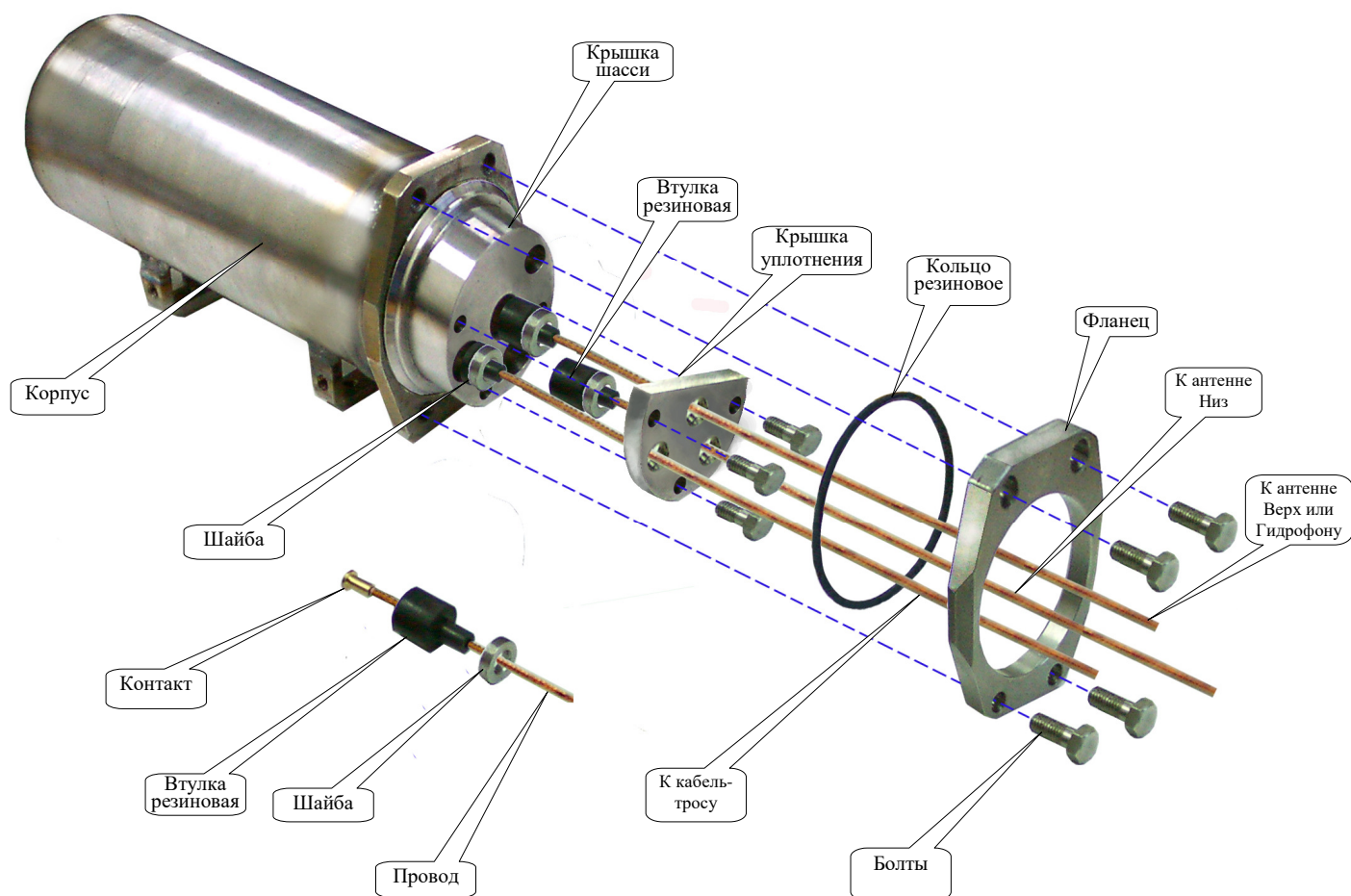
Гермовводы электронного блока используются для подключения сигнальных выводов антенны «Низ» (Н), антенны «Верх» (В), и кабель-троса (К). Корпусные выводы антенн подключены к кронштейну герморазъема поз. 15.

Траловый блок СИ-110-2 со снятым верхним щитком показан на рисунке:



Траловый блок СИ-110-2 без нижнего щитка

4.3 Порядок сборки блока электронного



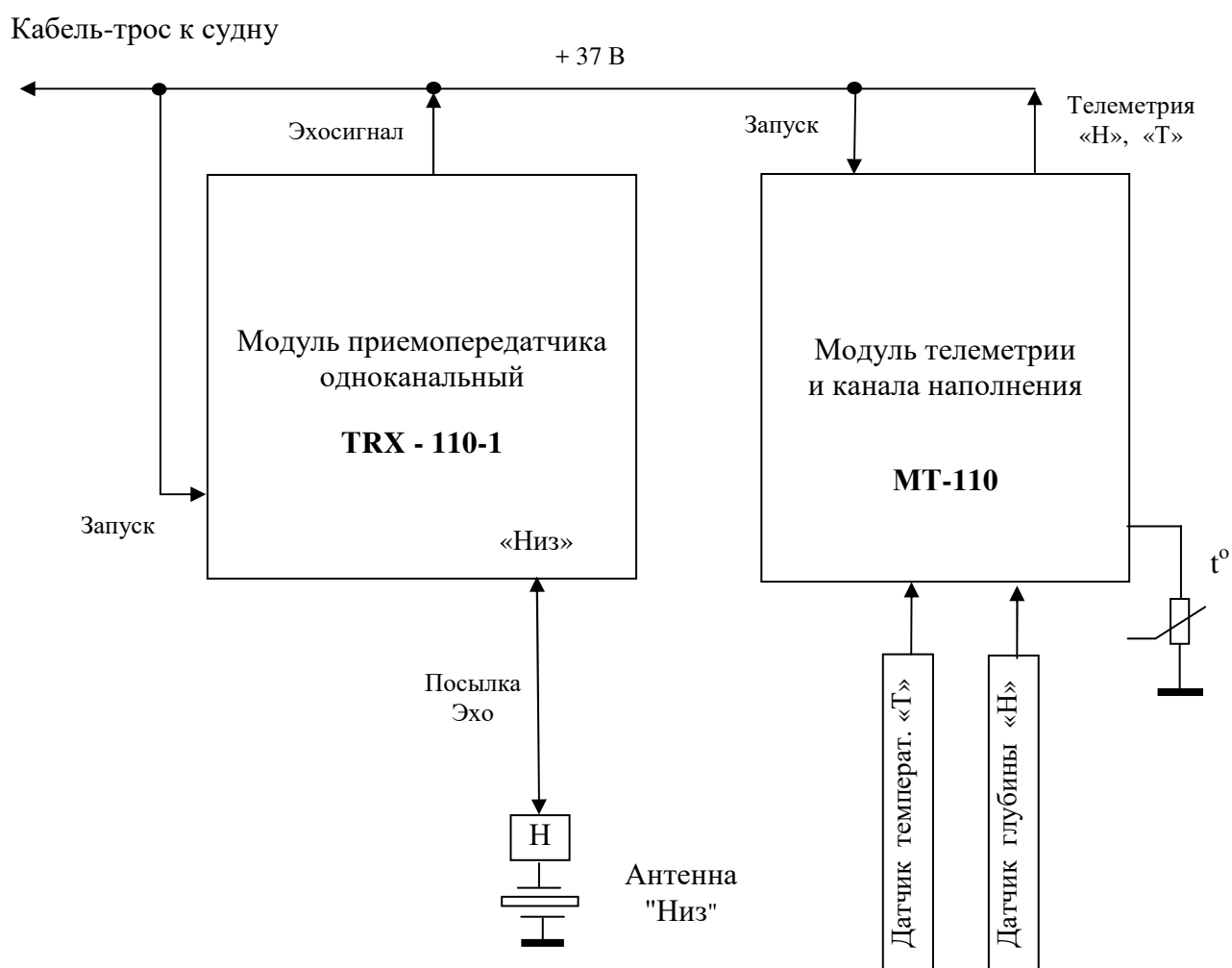
Внимание!

Уплотнительное резиновое кольцо надевается на крышку шасси после того как шасси полностью вставлено в корпус. После этого кольцо прижимается фланцем, который прикручивается болтами к корпусу.

4.4 Взаимодействие составных частей траловых блоков

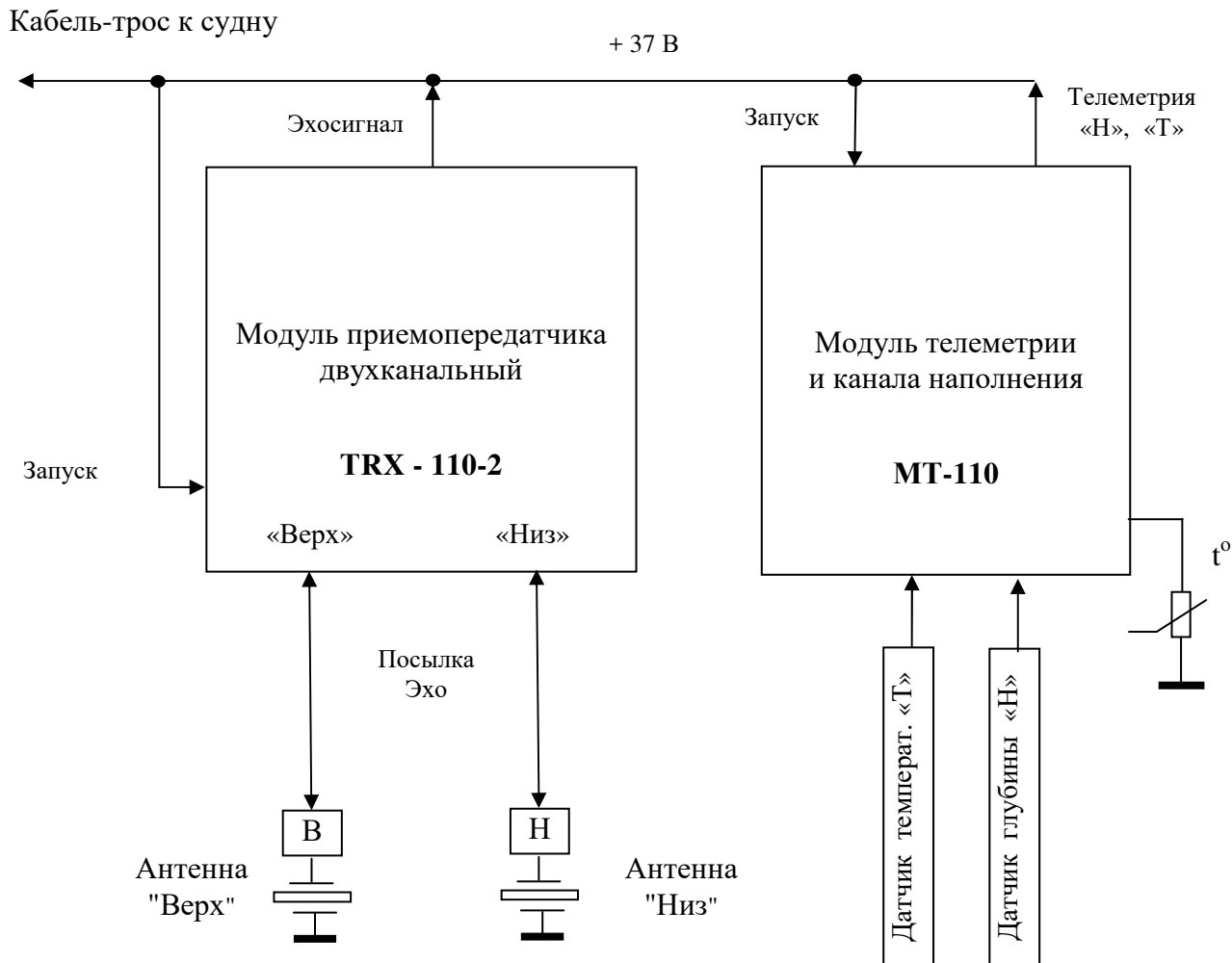
4.4.1 Взаимодействие составных частей траловых блоков показано на функциональных схемах:

Функциональная схема тралового блока СИ-110



Импульсы запуска и напряжение питания +37 В поступают в траловый блок по кабель-тросу от бортовых блоков. Сформированные в модуле TRX - 110-1 импульсы посылки подаются на антенну «Низ». Принятые этой же антенной отраженные эхосигналы преобразуются, усиливаются подводным усилителем и подаются через развязывающие цепи в кабель-трос и далее в бортовые блоки.

Функциональная схема тралового блока СИ-110-2

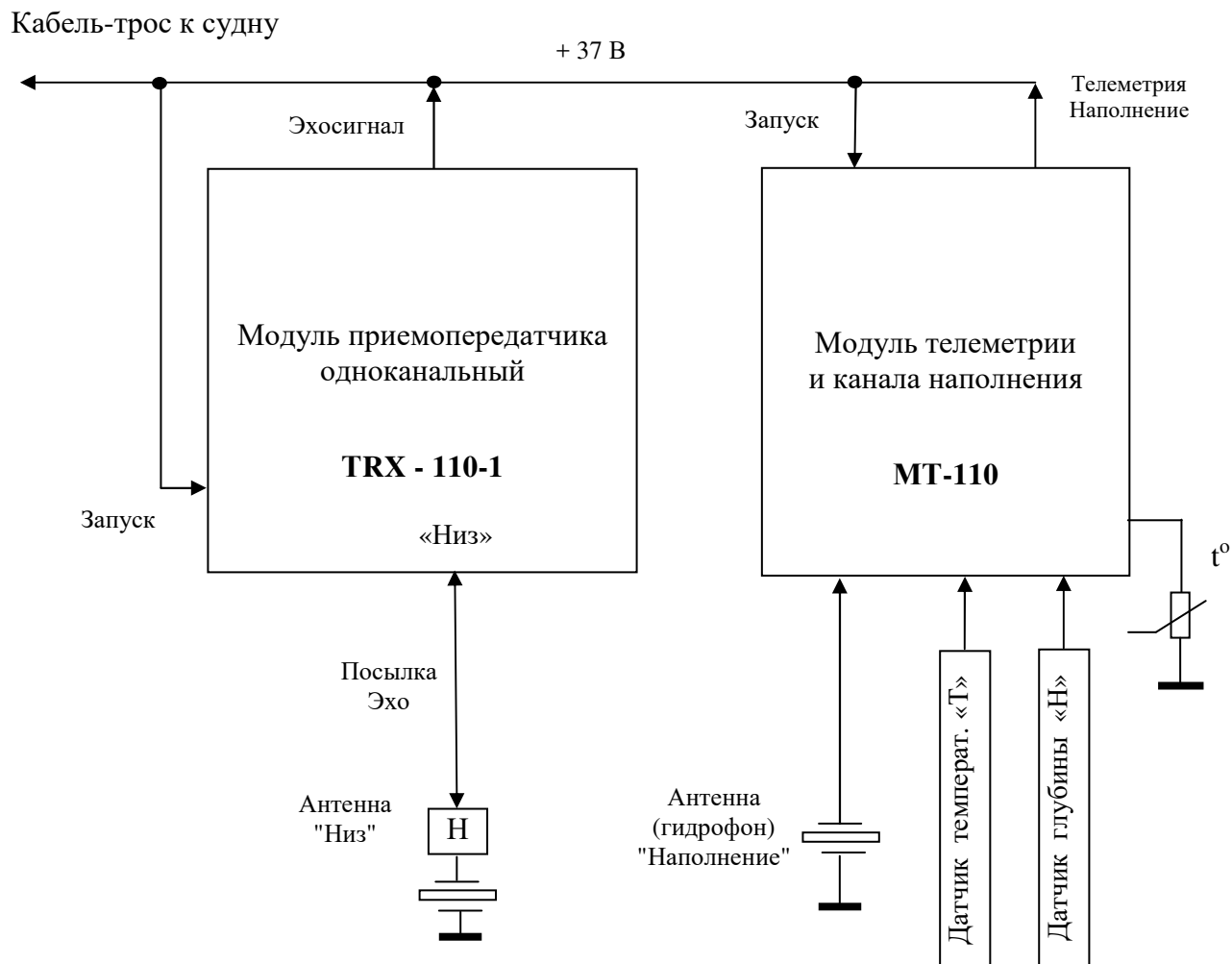


Импульсы запуска и напряжение питания +37 В поступают в траловый блок по кабель-тросу от бортовых блоков. Сформированные в модуле TRX-110-2 импульсы посылки подаются на антенны «Низ» и «Верх».

Принятые этими же антеннами отраженные эхосигналы преобразуются, усиливаются подводным усилителем и подаются через развязывающие цепи в кабель-трос.

Сигналы телеметрической информации о глубине и температуре от соответствующих датчиков обработанные в модуле телеметрии МТ-110 также подаются через цепи развязки в кабель-трос и вместе с эхосигналами поступают в бортовые блоки.

Функциональная схема тралового блока СИ-110-F



Импульсы запуска и напряжение питания +37 В поступают в траловый блок по кабель-тросу от бортовых блоков. Сформированные в модуле TRX-110-1 импульсы посылки подаются на антенну «Низ».

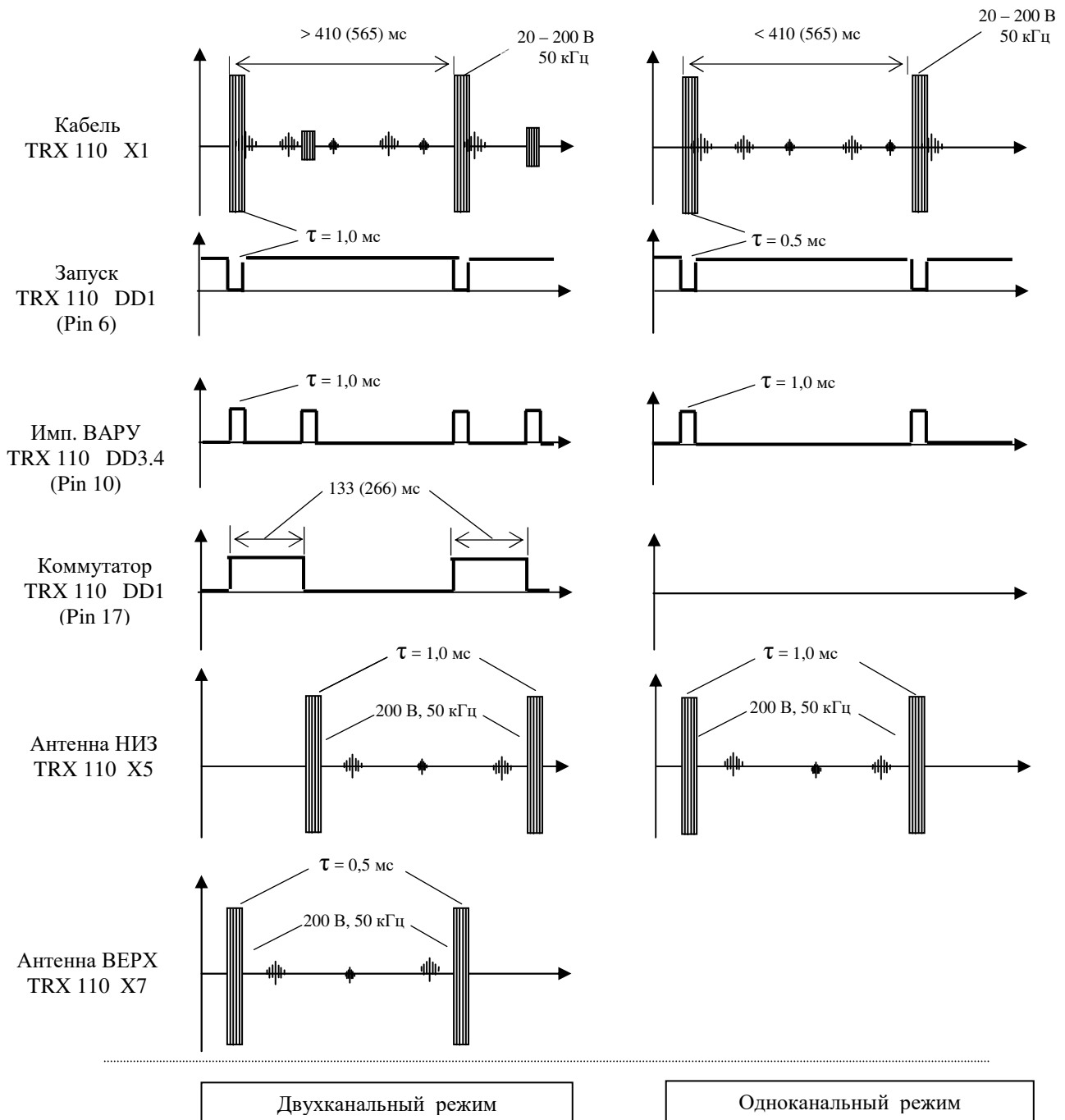
Принятые этой же антенной отраженные эхосигналы преобразуются, усиливаются подводным усилителем и подаются через развязывающие цепи в кабель-трос.

Сигналы телеметрии о глубине и температуре от соответствующих датчиков, а также сигналы наполнения принятые антенной «Наполнение» обработанные в модуле МТ-110 подаются через цепи развязки в кабель-трос и вместе с эхосигналами поступают в бортовые блоки.

Временные диаграммы.

На рисунке представлены временные диаграммы работы эхолотных каналов двухканального тралового блока СИ-110-2.

Измерения проводятся в модуле TRX-110-2 в точках указанных на рисунке:



4.5 Модули траловых блоков

4.5.1 Модуль приемопередатчика TRX 110

Модуль является универсальным для всех моделей траловых блоков. В одноканальных траловых блоках с одной антенной «Низ» в модуле не устанавливаются некоторые элементы.

Модуль TRX 110-2 двухканального исполнения (в траловом блоке СИ-110-2) представлен на рисунке:



Модуль TRX 110-2

Передатчик (генератор) модуля TRX 110 построен на основе микроконтроллера AT89C2051 (DD1)

Передатчик автоматически переходит из одноканального режима «Низ» в двухканальный «Низ» и «Верх» в случае если период повторения посылок от бортовых блоков становится более 410 мс (565 мс).

Питание (+37 В) модуль получает по кабель-тросу от бортового блока через развязывающий дроссель L1.

Передатчик обеспечивает на антеннах «Низ» и «Верх» импульсы посылки амплитудой 200...250 В.

Приемник модуля TRX 110-2 выполняет роль предварительного усилителя эхосигналов 50 кГц, поступающих от антенн «Низ» и «Верх» тралового блока и подачи этих сигналов в кабель-трос.

Приемник состоит из коммутатора антенн «Низ» и «Верх», резонансного усилителя управляемого схемой ВАРУ и выходного каскада с изменяемым коэффициентом усиления. Резонансный усилитель имеет полосу пропускания +/- 2 кГц на частоте 50 кГц и коэффициент усиления от 400 до 1200.

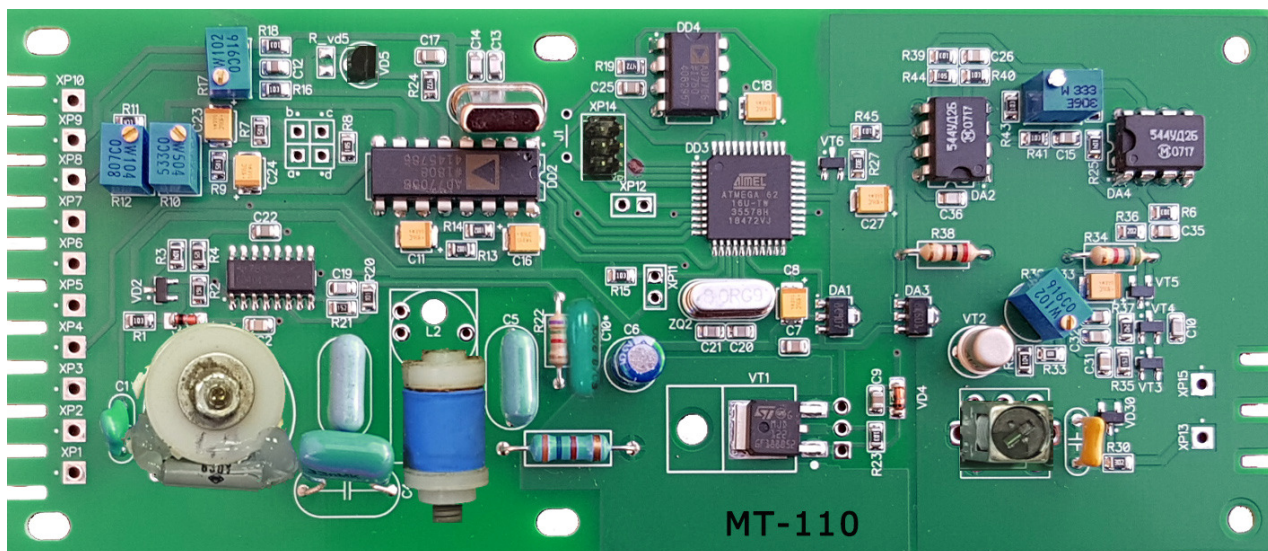
Глубина ВАРУ (ослабление в момент посылки) может быть – 32, - 36 или - 42 дБ. Коэффициент усиления может иметь три значения: 400, 800 и 1200.

Траловые блоки СИ-110, СИ-110-2, СИ-110-F

При отсутствии управления усилением и ВАРУ не устанавливаются элементы задействованные в этом, глубина ВАРУ устанавливается - 32 дБ, усиление – 800 (заводские установки).

4.5.3 Модуль телеметрии и канала наполнения МТ-110

Модуль телеметрии МТ-110 преобразовывает выходные сигналы датчиков глубины, температуры и наполнения трала в форму удобную для передачи через кабель-трос в бортовой блок.



Модуль МТ-110 с датчиками глубины и температуры.

Постоянное напряжение с датчика глубины пропорциональное глубине места поступает на дифференциальный вход. Для термостабилизации датчика глубины используется терморезистор R6 подключаемый выбором перемычек a-b; c-d (либо a-d: b-c), в зависимости от характера термозависимости датчика.

Калибровка датчика температуры обеспечивается резистором R17

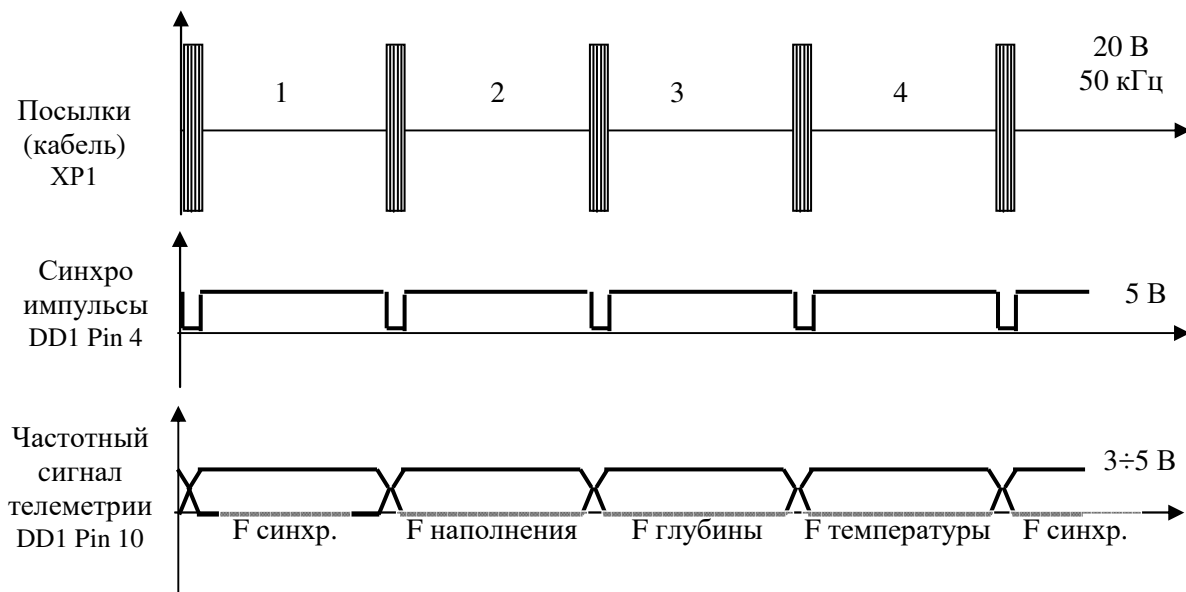
Сигналы телеметрии (глубины, температуры и наполнения трала) подаются в кабель-трос. Амплитуда сигнала в кабель-тросе составляет 150 – 200 мВ.

Передача сигналов телеметрии синхронизируется импульсами посылки от бортового блока.

Таким образом, в бортовой блок сигналы телеметрии поступают циклично в течение четырех посылок: сигнал синхронизации частотой $8 \pm 0,05$ кГц, затем сигнал датчиков наполнения частотой от 8,2 до 14 кГц, далее сигнал глубины частотой от 9 до 14 кГц и в завершение цикла сигнал температуры частотой от 10,5 до 14 кГц. После этого цикл повторяется снова. Изменение глубины на 1 м соответствует изменению частоты на 5 Гц для датчиков D16-1 изменение температуры на 1° – изменению частоты на 100 Гц. Точная частота "нулевой" глубины равна 9,016 кГц, "нулевой" температуры 11,036 кГц. Для передачи данных о состоянии всех 4-х разночастотных датчиков наполнения SIS-70S или FA-701 (PI) используется набор из 32-х частот, при этом каждая частота из этого набора несет информацию о конкретном состоянии определенных двух датчиков.

Электропитание модуля телеметрии обеспечивается напряжением + 14 В и +5 В от стабилизаторов на транзисторе VT1 и микросхеме DA2.

Временная диаграмма работы канала телеметрии показана на рисунке:



II. Инструкция по эксплуатации

1. Указания мер безопасности

Лица, обслуживающие траловые блоки, траловые зонды и траловые комплексы должны:

- а) внимательно изучить техническую документацию на все составные части оборудования,
- б) пройти инструктаж по технике безопасности.

Все ремонтно-монтажные работы производить электропаяльником с напряжением питания не более 36 В. Питание электропаяльника должно осуществляться через трансформатор. Вторичную обмотку трансформатора необходимо заземлить.

Автотрансформатором пользоваться запрещается!

2. Установка оборудования.

2.1 Установка бортового оборудования.

Установка бортового оборудования производится согласно требованиям документации на соответствующее оборудование.

Бортовой блок, к которому подключается кабель тралового блока должен иметь свободный доступ к разъемам для проведения тестирования и профилактических работ с траловыми блоками.

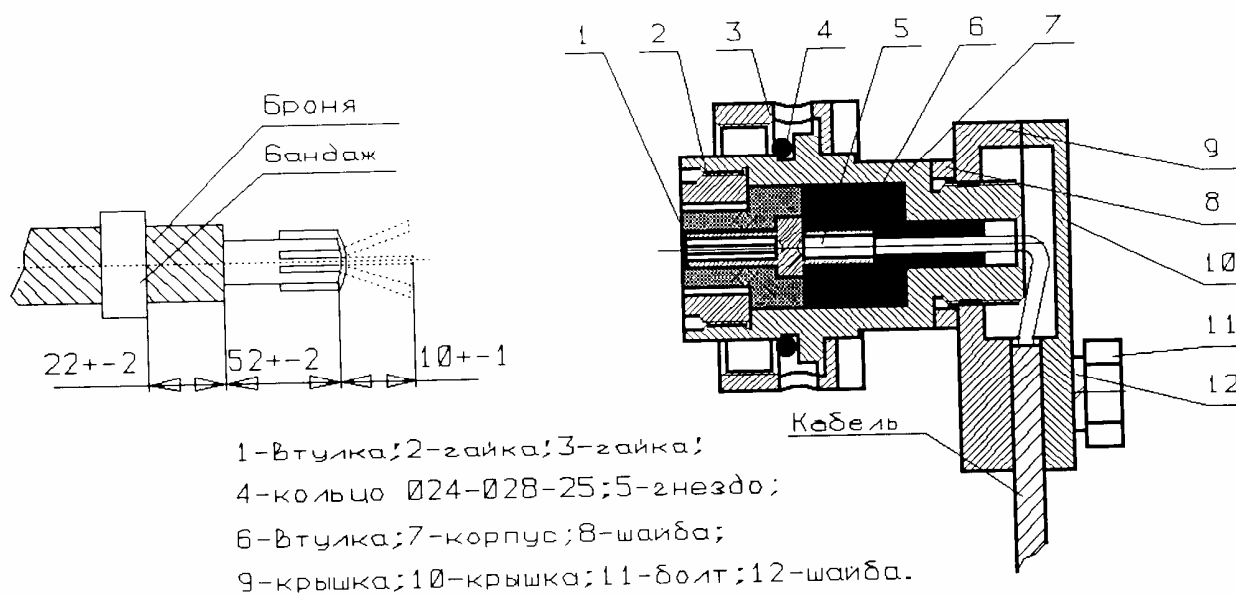
2.2 Установка подводного оборудования.

2.2.1 Установка розетки герморазъема на кабель.

Розетка герморазъема предназначена для подключения кабель-троса к траловому блоку.

1. Разделать кабель-трос, как указано на рисунке.
2. Разобрать розетку, сняв крышку 10, гайку 2, втулку 1, гнездо 5, втулку 6.
3. Надеть на жилу кабеля розетку, втулку и гнездо 5 (гнездо желательно надежно припаять).
4. Надеть на гнездо втулку 1, затянуть гайку 2 и закрепить броню кабеля крышкой 10, затянув болты 11.

Примечание: жила кабеля должна иметь слабину.

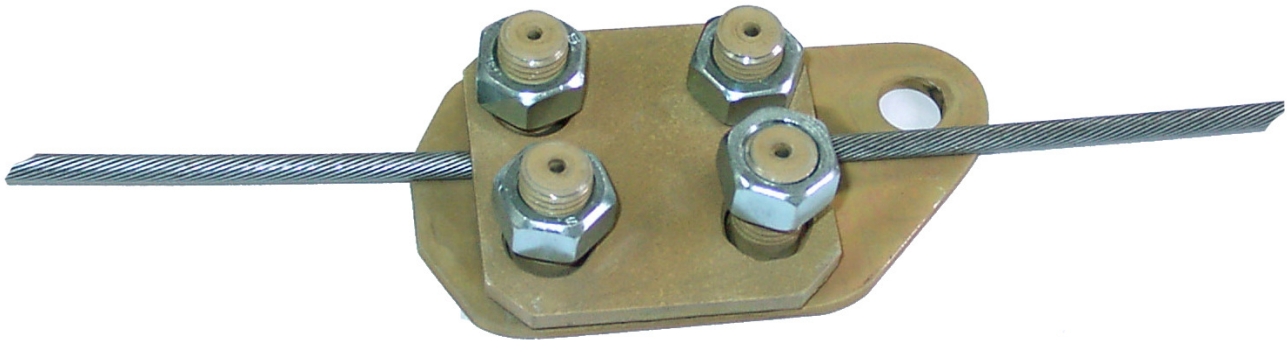


Установка розетки герморазъема на кабель.

2.2.2 Установка кабельного зажима на кабель.

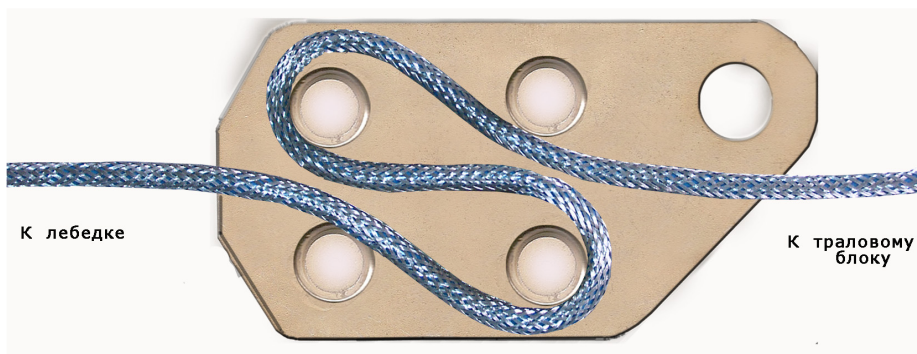
Кабельный зажим предназначен для того, чтобы усилие натяжения на кабель-тросе не передавалось розетке герморазъема.

Кабельный зажим находится в комплекте монтажных частей тралового блока (поставка по дополнительному заказу)



Зажим может быть установлен на кабель-трос диаметром от 5 до 11 мм, в том числе на кабели КГ1-30 (диаметр 6,3 мм) и КГ1-55 (диаметр 9,4 мм).

Укладка кабеля (запасовка) в зажиме показана на рисунке.



После укладки кабеля надевается прижимная планка и навинчиваются гайки. Требуется как следует обтянуть кабель, после чего гайки затягиваются окончательно.

Проводка кабеля в зажиме других конструкций показана на рисунке «Установка тралового блока»

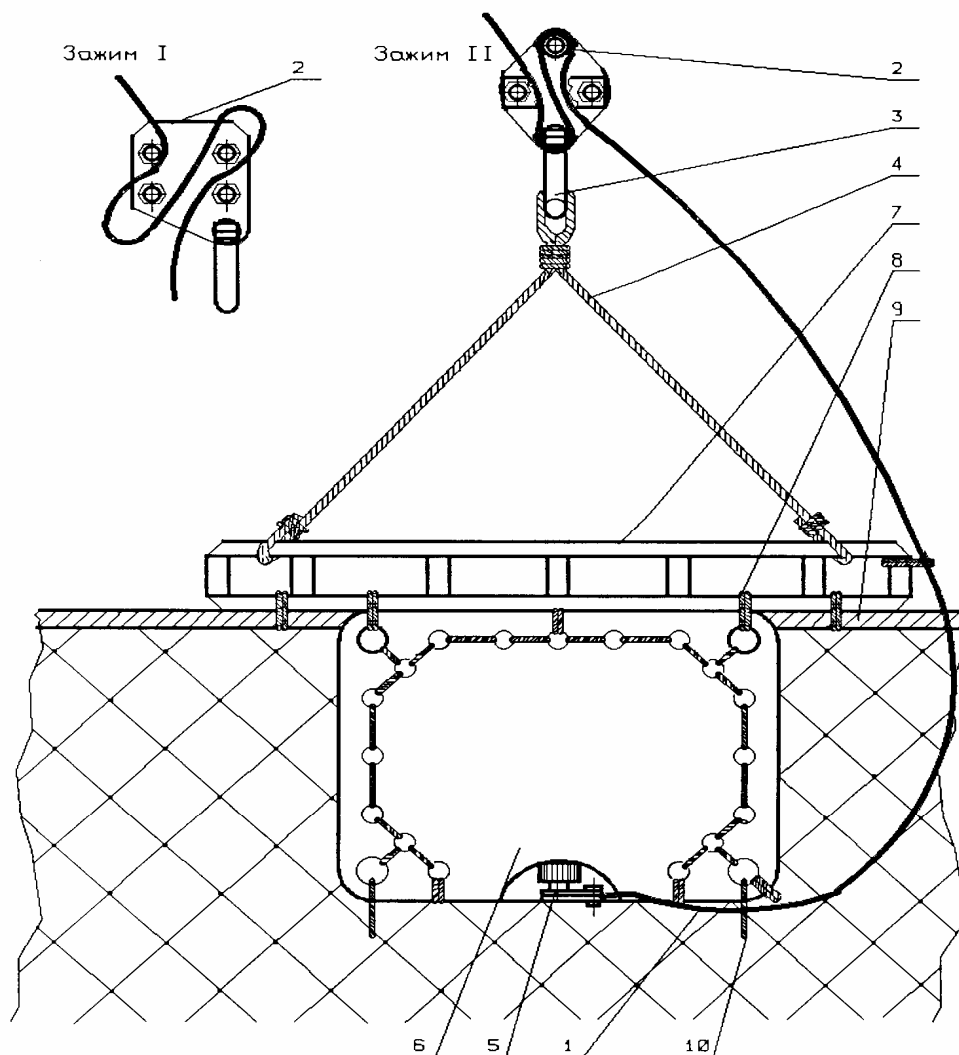
Длина кабеля между розеткой герморазъема тралового блока и зажимом должна быть около 2,5 м.

2.2.3 Установка тралового блока на трал

Траловый блок, как правило, устанавливается на верхней подборе трала.

В некоторых случаях, по условиям промысловой обстановки, допускается установка на нижней подборе трала, при этом, во избежание порчи тралового блока, необходимо следить, чтобы траловый блок не касался грунта.

Порядок установки тралового блока на верхней подборе трала представлен на рисунке.



Установка тралового блока

1 – кабель-трос, 2 – зажим I вариант (зажим II вариант), 3 – скоба такелажная ПА-10, 4 – уздечка, 5 – розетка герморазъема, 6 – траловый блок, 7 – штанга, 8 – фал, 9 – верхняя подбора, 10 – оттяжка.

Место установки должно соответствовать центру верхней подборы (поз.9). Центр подборы освобождается от кухтылей (если они предусмотрены оснасткой) на расстоянии 1,2 – 1,5 м, и в этом месте осуществляется подвязка блока тралового (поз.6) с помощью штанги (поз.7). Задняя часть тралового блока крепится за проушины оттяжками (поз.10) к элементам трала.

Расположение тралового блока должно быть таким, чтобы в рабочем положении в воде блок (СИ-110, СИ-110-Ф) ориентировался прямо-передающей антенной на нижнюю подбору трала. Если траловый блок имеет две прямо-передающие антенны (СИ-110-2), на нижнюю подбору должна быть ориентирована антенна «Низ»

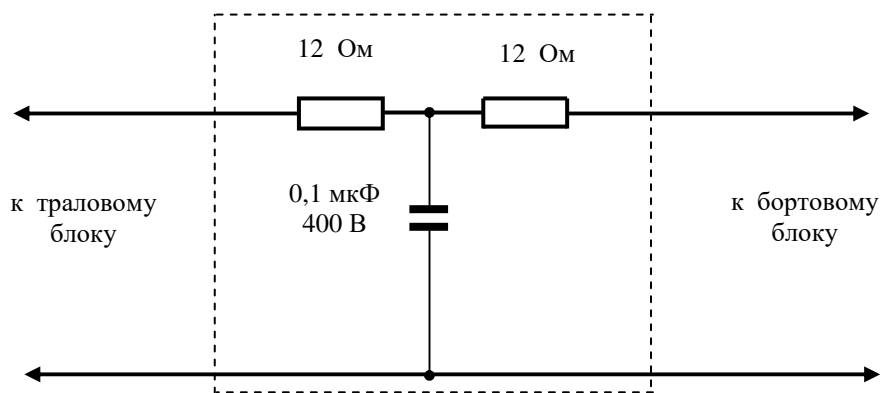
Подключить розетку к герморазъему.

Допускаются другие варианты установки, обеспечивающие правильную ориентацию блока на трале и защиту тралового блока от механических повреждений.

ВНИМАНИЕ:

Подключение тралового блока к бортовой аппаратуре без кабель-троса или его эквивалента опасно для выходных цепей тралового блока!

Схема эквивалента, соответствующего примерно 1000 метров кабель-троса приведена на рисунке.



Эквивалент кабеля 1000 м.

3. Подготовка траловых блоков к работе.

3.1 Установите траловый блок на верхней подборе трала и подключите к нему кабель-трос.

3.2 Включите бортовые блоки, как описано в соответствующей документации.

3.3 По показаниям стрелочного миллиамперметра в бортовых блоках убедитесь в нормальной работе тралового блока и исправности кабель-троса. Показания миллиамперметра должны соответствовать величинам, указанным в разделе 2 «Технические характеристики».

Значительное увеличение или уменьшение потребляемого тока свидетельствует о неисправности тралового блока, кабель-троса или розетки герморазъема.

3.4 По щелчкам антенн тралового блока убедитесь в работоспособности передающего тракта. Потрите по поверхности антенн рукой, на бортовом мониторе должны появиться характерные эхосигналы, свидетельствующие об исправности приемного тракта.

3.5 Направьте антенну тралового блока излучающей поверхностью на переборку судна. Расстояние до переборки должно быть от 1 до 3 м, плоскости тралового блока и переборки должны быть строго параллельны. На бортовом мониторе должно появиться отображение эхосигналов от переборки (до 2-3 отражений).

3.6 Выключите бортовые блоки.

4. Работа с траловыми блоками.

4.1 Советы пользователю:

Траловые блоки работают в экстремальных условиях, поэтому правильное обращение с ними и своевременное обслуживание исключительно важны для обеспечения бесперебойной работы.

Электроника тралового блока предназначена для условий рыболовства, однако, неправильное обращение или чрезмерной силы удары могут привести к повреждению или неправильной работе электронных компонентов блока. Всегда необходимо бережно обращаться с траловым блоком во избежание падений и ударов тралового блока или отдельных его компонентов.

Защищайте стыкуемые поверхности герморазъёмов от коррозии и повреждений. Невыполнение этого условия может привести к повреждению кабеля при погружении в воду и, в результате, к неправильной работе всей системы.

4.2 Отдайте трал с траловым блоком за борт, предохраняя траловый блок от ударов.

4.3 Включите бортовые блоки, проверьте работоспособность всего комплекса.

4.4 Установите необходимый диапазон эхограммы и оптимальное усиление для данного процесса траления.

4.5 По эхограмме на бортовом мониторе системы определите вертикальное раскрытие трала, расстояние от нижней подборы трала до грунта, глубину хода трала, наличие рыбных скоплений в устье трала и под тралом.

4.6 По показаниям стрелки миллиамперметра в бортовом блоке в процессе траления можно контролировать потребление тока траловым блоком, исправность кабеля связи и работоспособность всего передающего тракта системы.

4.7 Перед выборкой трала на палубу выключите бортовые блоки.

4.8 Выберите трал с траловым блоком на палубу, предохраняя траловый блок от ударов.

5. Возможные неисправности и способы их устранения.

5.1 При попадании в траловый блок воды или коротком замыкании в кабель-тросе стрелка миллиамперметра будет зашкаливать, защитное устройство ограничит ток в кабеле на уровне 110 – 120 мА.

При обрыве кабель-троса ток в кабеле может быть близким к нулю.

Во всех случаях отклонения тока в кабеле от пределов: ниже 50 и выше 90 мА выключите систему до устранения неисправностей!

5.2 . При незначительном попадании воды в электронный блок тралового блока или в розетку герморазъема, аккуратно разберите затекший узел и определите причину затекания. Тщательно промойте пресной водой, затем спиртом и высушите.

Правильно соберите затекший узел, соблюдая все меры предосторожности. Особое внимание уделяйте правильной установке герметизирующих втулок и колец. Дефектные резино-технические изделия обязательно замените на новые из состава запасных частей.

5.3 В полностью затопленном траловом блоке электронные модули, как правило, неремонтопригодны, в этом случае требуется замена всех электронных узлов.

5.4 Обслуживание герморазъемов

Правильное обслуживание герморазъемов исключительно важно для предотвращения повреждений, которые могут привести к неисправности всей системы.

Перед подключением розетки герморазъема к траловому блоку обязательно выполняйте следующие шаги:

- Досушите вытрите разъемы от старой смазки и грязи тканью, не дающей волокон.
- Осмотрите металлические части тралового блока и розетки герморазъема на предмет коррозии, износа или повреждений.
- При подозрении на износ отправьте траловый блок и розетку герморазъема в квалифицированное сервисное представительство «Симбии».

5.5 При выходе из строя одного из электронных модулей тралового блока, необходимо заменить его на новый.

Ремонт неисправных модулей производится в сервисных службах фирмы Симбия.

6. Работа с датчиками наполнения SIS-70S

6.1 Датчики наполнения (catch sensors) SIS-70S с рабочей частотой от 69 до 78 кГц могут работать только с траловыми блоками СИ-110-Ф



Датчик наполнения SIS-70S

6.2 Установите датчики на мешке трала за крепежные скобы так, чтобы при тралении передающие антенны датчиков были сориентированы на траловый блок.

Прикрепите фал с резиновым жгутом вытяжного механизма датчиков к полотну трала таким образом, чтобы при заполнении трала рыбой фал полностью выдвигал вытяжной механизм.

6.3 Во время отдачи трала и погружения датчиков в воду водоконтактная цепь датчика обеспечивает его включение.

После включения датчики каждую минуту излучают однократную посылку длительностью 80 миллисекунд с частотой заполнения соответствующей номеру (коду) этого датчика.

6.4 При заполнении трала рыбой срабатывают вытяжные механизмы датчиков, меняя частоту заполнения посылки. По изменению частоты заполнения определяется в каком состоянии находится датчик.

Состояние свободного вытяжного механизма соответствует режиму «связь», состояние вытянутого вытяжного механизма соответствует режиму «наполнение»

6.5 Посылки от датчиков по гидроакустическому каналу поступают на приемную антенну (гидрофон) «Наполнение» тралового блока СИ-110-Ф, где обрабатываются и далее по кабель тросу поступают в бортовые блоки.

6.6 Управление отображением степени наполнения трала рыбой описано в документации на соответствующие бортовые блоки.

6.7 Более подробная информация о работе с датчиком SIS-70S изложена в Паспорте С3.837.025 «Датчик наполнения трала SIS-70S»

Примечание:

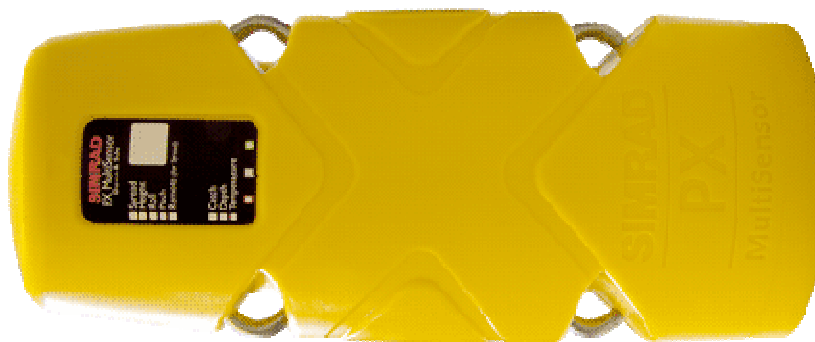
При использовании аналогичных датчиков наполнения с рабочей частотой от 69 до 78 кГц (Simrad FA-701, PI, PX и других моделей) следует руководствоваться технической документацией на соответствующий датчик).



Catch sensor FA-701



Catch sensor PI



Catch sensor PX

III. Формуляр

1. Транспортирование и хранение

Транспортирование траловых блоков (изделия) возможно всеми видами крытого транспорта.

При транспортировке необходимо обеспечить сохранность тары и товарный вид изделия.

Хранение изделия производится в сухих отапливаемых помещениях при температуре от +10 до +40°С и влажности не более 90%.

При хранении допускается складирование штабелями на поддонах.

2. Периодическая проверка и техническое обслуживание

Для бесперебойной работы траловых блоков руководствуйтесь следующими рекомендациями технического обслуживания:

- Начало рыболовного рейса. Произведите обслуживание всей системы.
- Каждые две недели непрерывной работы. Проконтролируйте качество кабель-троса.
- Конец рыболовного рейса. Произведите обслуживание всей системы. Поместите траловые блоки на хранение в сухом, чистом, отапливаемом помещении.
- Каждые двенадцать месяцев работы. Отправьте траловые блоки в квалифицированное сервисное представительство «Симбии» для проверки разъемов, уплотнений и технических характеристик.
- Каждые четыре года. Траловые блоки должны быть отправлены в квалифицированное сервисное представительство «Симбии» для настройки и модернизации в соответствии с последними рекомендациями и для проверки разъемов и корпусов на предмет повреждения.

Перечень основных проверок технического состояния приведен в таблице:

Проверяемое состояние	Технические требования, необходимое оборудование	Периодичность проверки
Сопrotивление изоляции кабель-троса	Сопrotивление изоляции должно быть не менее 2 МОм. Измерять мегомметром М4100/3 при отключенных бортовых и траловых блоках.	При первом включении и каждые две недели.
Качество контактов токосъемника кабельной лебедки	Лебедка не должна создавать электрические помехи работе тралового зонда	Каждые 30 дней. чистить кольца и щетки
Осмотр герметизирующих резиновых колец и втулок тралового блока	РТИ должны иметь ровную поверхность без повреждений. Бракованные РТИ следует заменить.	При каждом вскрытии электронного блока.
Затяжка наружных винтов тралового блока	Все винты должны быть без дефектов и затянуты до упора.	При первом опускании в воду и каждые 30 дней.
Надежность контактов корпусной шины	Электрическое сопротивление между герморазъемом и блоком электронным должно быть не более 0,2 Ом	При первом опускании в воду и каждые 30 дней.
Работоспособность тралового блока	Проверка производится по методике, изложенной в инструкции по эксплуатации.	При первом включении и после длительного хранения.

3. Гарантии изготовителя.

Изготовитель гарантирует соответствие тралового блока (изделия) требованиям настоящей документации при соблюдении потребителем условий транспортирования, хранения, установки на судне и эксплуатации.

Гарантийный срок хранения изделия – 18 месяцев с момента изготовления. Гарантийный срок эксплуатации – 12 месяцев со дня ввода в эксплуатацию в пределах гарантийного срока хранения.

Гарантии распространяются только на изделия, принятые в эксплуатацию на судне комиссией с участием представителя ООО «Инженерная фирма «Симбия» или его уполномоченного лица.

По требованию покупателя, из-за удаленности судна, приемка изделия в эксплуатацию может быть произведена у изготовителя с участием представителя покупателя.

В обоих случаях должно быть оформлено свидетельство о вводе изделия в эксплуатацию.

Гарантия не распространяется на изделия, вышедшие из строя в результате неправильной установки и эксплуатации, аварийной ситуации, небрежного отношения или ремонта неуполномоченными лицами, а также на изделия переданные другому потребителю без согласования с изготовителем.

Устранение неисправности (по вине изготовителя), путем замены неисправных узлов и блоков на исправные, производится по рекомендациям изготовителя силами обслуживающего персонала. При этом покупатель оплачивает расходы по доставке заменяемых частей. Замена частей изготовителем производится в кратчайший технически возможный срок.

Покупатель может потребовать произвести гарантийный ремонт силами изготовителя. При этом он оплачивает все затраты связанные с командировкой специалистов (проезд, визы, проживание, питание и др.), а также оплату сверхурочных работ, если таковые потребуются, либо доставляет изделие изготовителю самостоятельно.

Все работы, связанные с гарантийным обслуживанием, изготовитель производит на основании письменной заявки, содержащей следующую информацию:

1. наименование покупателя и судовладельца, название судна.
2. модель изделия, серийный номер, дата изготовления и ввода в эксплуатацию, обозначение дефектного блока и узла.
3. характер неисправности (как можно более детальное описание)

Вышеперечисленные условия выполнения гарантийных обязательств не ограничивают права потребителя, гарантированные законодательством РФ.

4. Свидетельство изготовителя о приёмке изделия.

Настоящие траловые блоки,

модель _____ сер. № _____

модель _____ сер. № _____

модель _____ сер. № _____

соответствуют требованиям технической документации и признаны годными для эксплуатации.

Дата выпуска _____

Подписи лиц, ответственных за приёмку:

М.П

5. Свидетельство о вводе изделия в эксплуатацию на судне

Настоящие траловые блоки,

модель _____ сер. № _____

модель _____ сер. № _____

модель _____ сер. № _____

Введены в эксплуатацию на судне: _____

Судовладелец: _____

Дата ввода в эксплуатацию: _____

В эксплуатацию ввёл: _____

В эксплуатацию принял: _____

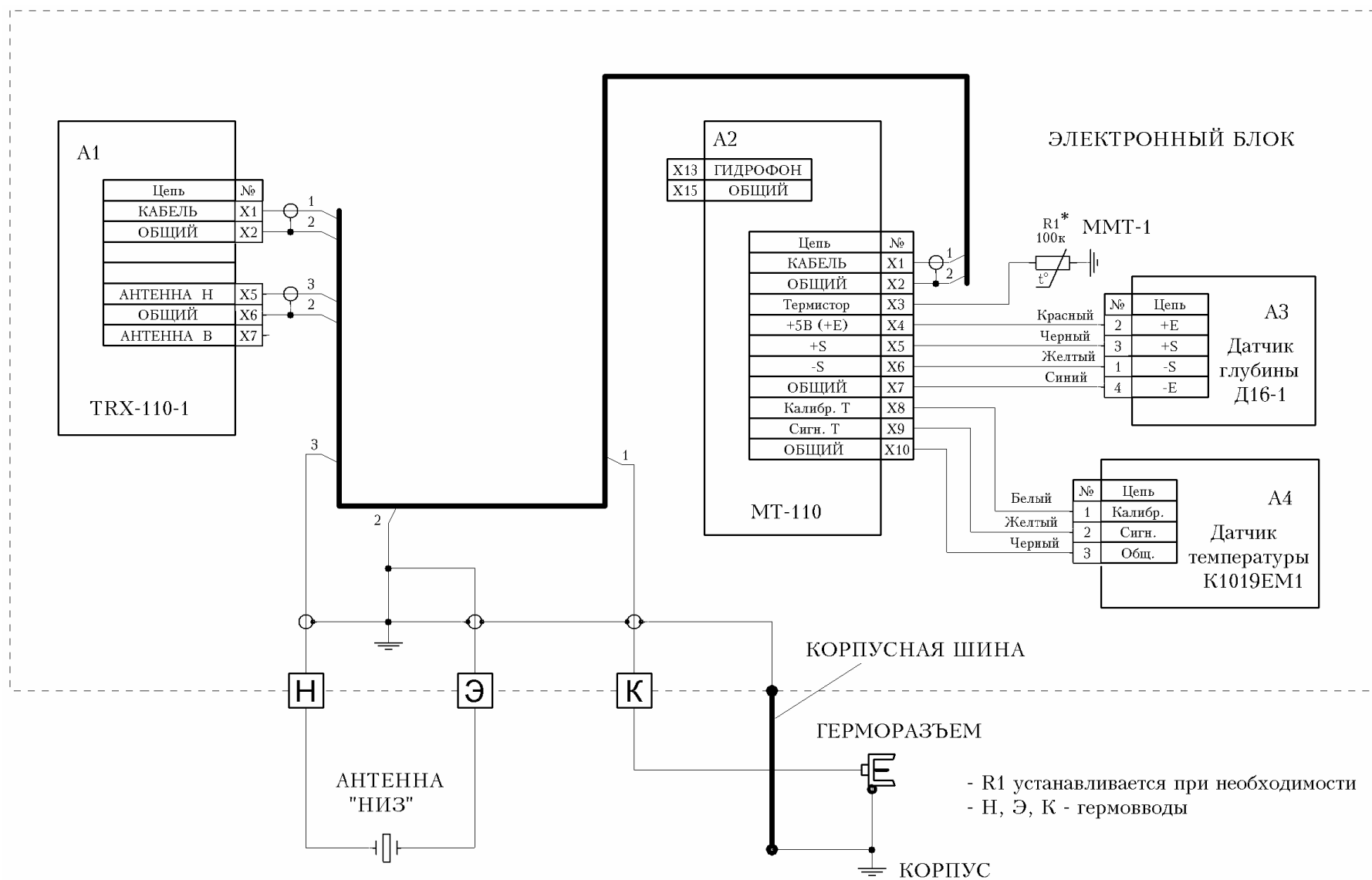
М.П

Приложения**1. Схемы траловых блоков**

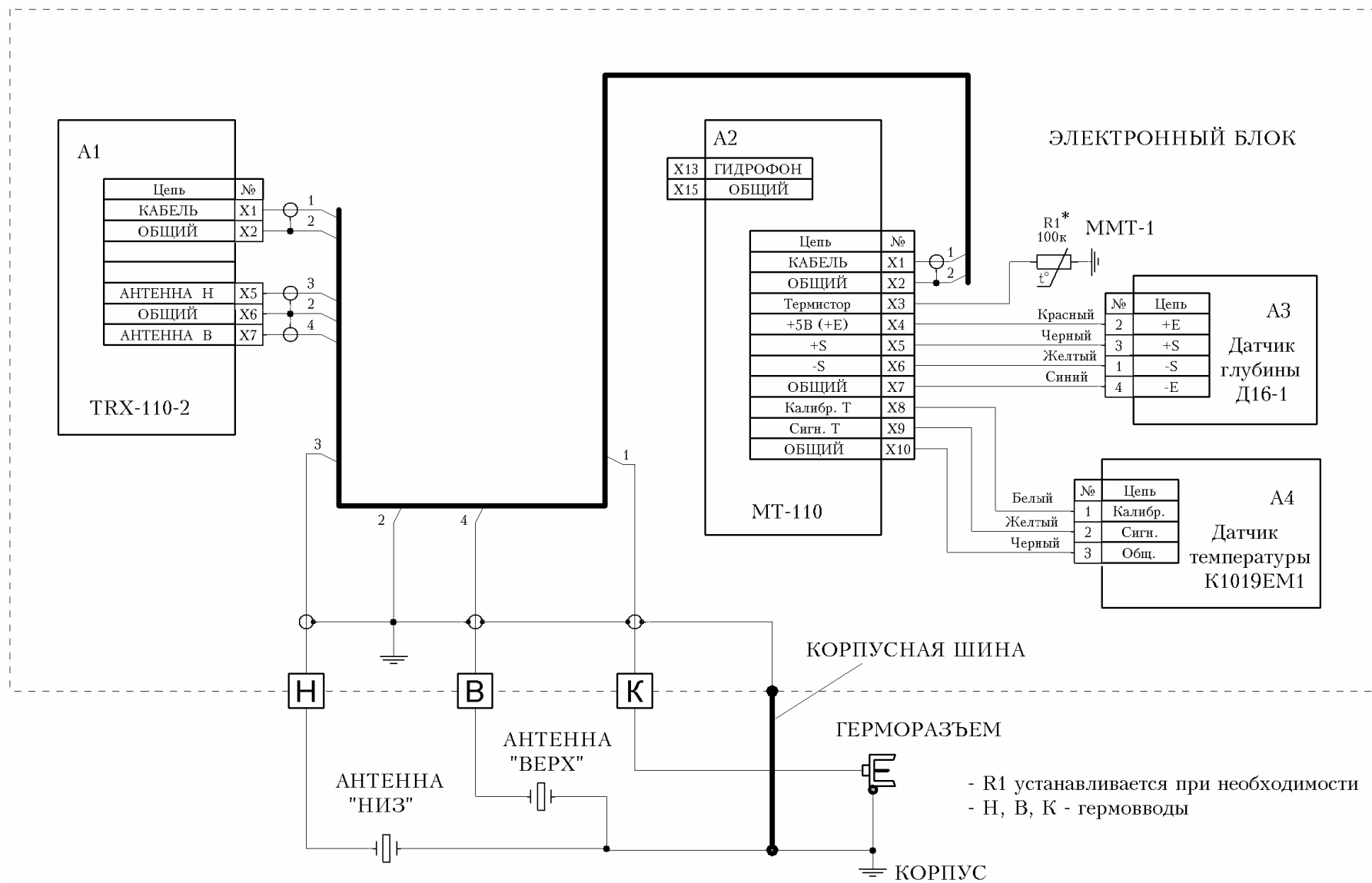
Блок траловый СИ-110	схема электрическая принципиальная СРМТ.421413.001-01 ЭЗ
Блок траловый СИ-110-2	схема электрическая принципиальная СРМТ.421413.002-01 ЭЗ
Блок траловый СИ-110-F	схема электрическая принципиальная СРМТ.421413.003-01 ЭЗ

2. Дополнительная техническая документация (для сервисных центров)

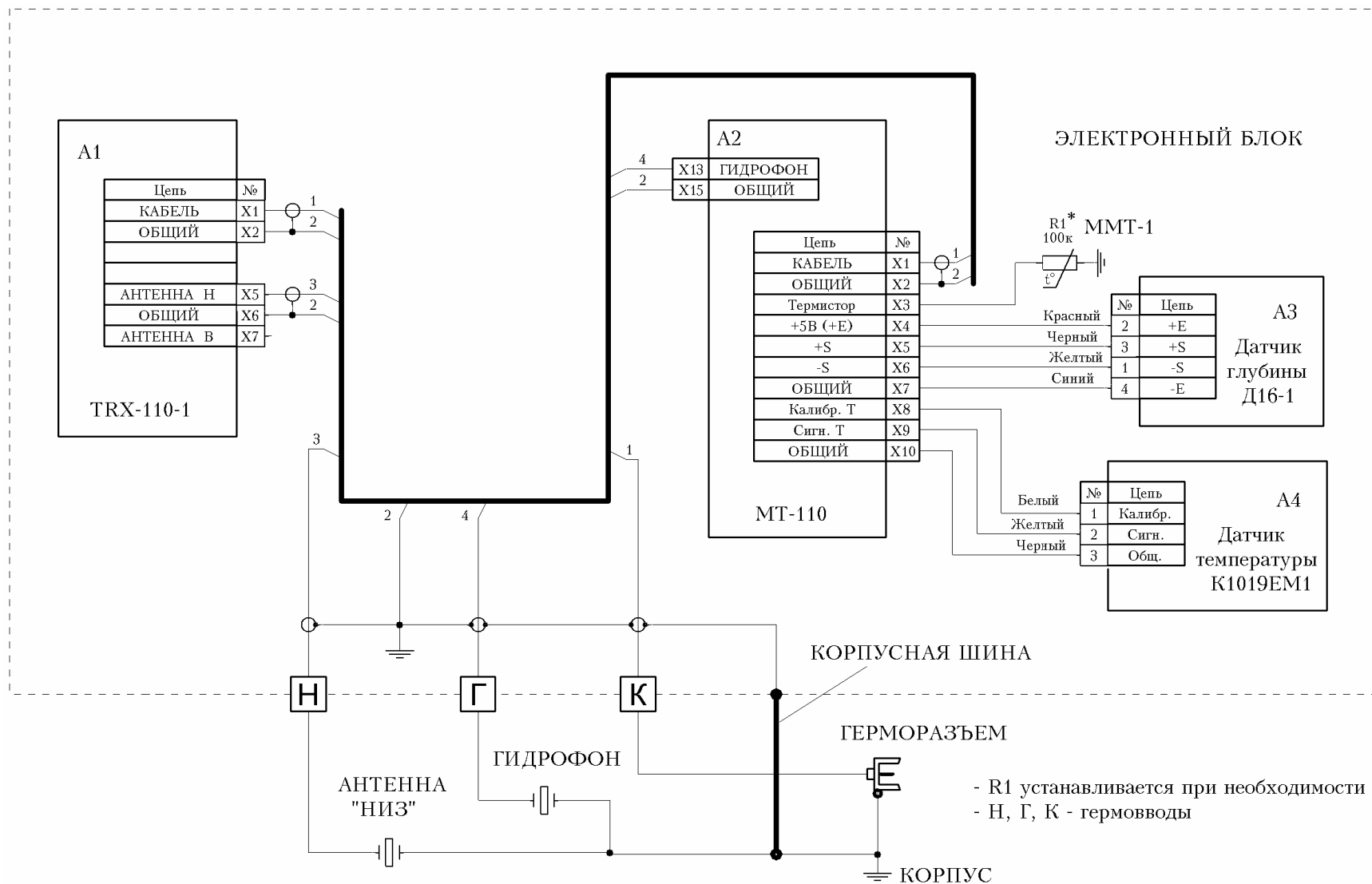
Модуль эхолотных каналов TRX-110	схема электрическая принципиальная СРМТ.468173.002 ЭЗ
Модуль эхолотных каналов TRX-110	сборочный чертеж СРМТ.758727.002 СБ
Модуль телеметрии и канала наполнения МТ-110	схема электрическая принципиальная СРМТ.468157.001 ЭЗ
Модуль телеметрии и канала наполнения МТ-110	сборочный чертеж СРМТ.758726.001 СБ



Блок траловый СИ-110 схема электрическая принципиальная СРМТ.421413.001-01 ЭЗ



Блок траловый СИ-110-2 схема электрическая принципиальная СРМТ.421413.002-01 ЭЗ



Блок траловый СИ-110-F схема электрическая принципиальная СРМТ.421413.003-01 ЭЗ



ИНЖЕНЕРНАЯ ФИРМА «СИМБИЯ»

236008 г. Калининград, ул. Верхнеозерная, 4А
Тел: (4012) 95-74-42. Факс: (4012) 36-53-80
E-mail: sicom@simbia.ru; Web: www.simbia.ru